

## POINT 01

### ダブルサイズで 使い方がいろいろ

座り心地抜群のGゼロクッションを2つ繋げたような形状にすることで、使用シーンがさらに広がりました。椅子に立てかけて背もたれ付のクッションとして、ソファや床に広げてシートとして、2つ折りにして贅沢クッションとして、さまざまなシーンでご使用いただけます。



使用  
シーン



○2つ折り座布団



○ソファシートクッション



○背もたれ付クッション



## POINT 02

### 特殊な素材と構造がまるで宙に 浮いているような座り心地!

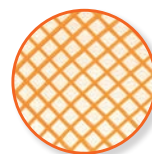
TPEという復元力の高い素材をランバス構造(ひし形の編み目構造)に配置したGゼロジェルを採用。Gゼロジェルは適度な反発があり、お尻を全体で支えてくれるので、まるで宙に浮いているような座り心地です。また、体圧を分散させるため、長時間座っていても疲れにくいです。



## POINT 03

### ランバス構造で通気性抜群!

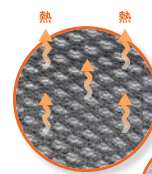
ランバス構造は空洞の集合体であるため、通気性がよく快適に座れます。



## POINT 04

### 二重メッシュ裏面& バンド付カバーでより快適に!

二重メッシュにすることで、クッションの冷たさ&熱さが伝わりづらくなりました。また背もたれ付クッションとして使用する際にずれ落ちにくくするため、クッション裏面に長さ調整機能付バンドを追加しました。



#### 〈 背もたれ付クッションとしてご使用の場合 〉

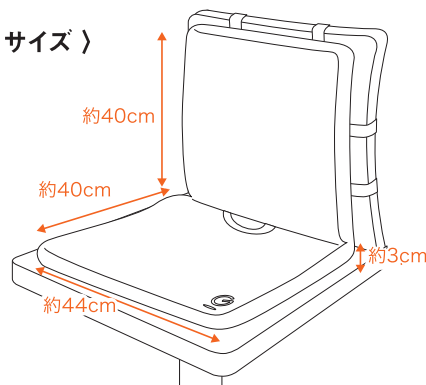


Gゼロクッション マルチシート裏面のバンドを背もたれに引っ掛けます。



椅子の高さに合わせて縦のバンドを長さ調整してください。

#### 〈 サイズ 〉



#### 〈 使用上の注意 〉

- 火気のそばや直射日光が当たる場所、高温になる場所に置かないでください。
- 車などでご使用の際は、シートヒーター機能と併用しないでください。
- クッションが40°Cに達した時は、動かしたり座ったりせず、40°C以下になるまで待ってください。
- 乳幼児の手の届かない場所に保管してください。
- 使用感には個人差があります。
- 印刷の都合上、実際の商品と色・仕様が多少異なる場合があります。
- 生産工程においてクッションの裏側に材料の一部が付く場合がございます。
- 椅子などの素材によってはカバーの色が移ることがありますのでご注意ください。
- 使用環境下においては、カバーの滑り止め素材がとれる可能性があります。
- 商品やパッケージは予告なく仕様変更することがございますのでご了承ください。

#### 〈 洗い方 〉

- カバーを洗う際は、クッションを取り出してから洗ってください。



- 白色及び淡色物と一緒に洗わないでください。色移りの可能性があります。
- クッションは、石鹸とぬるま湯で優しく手洗いしてください。よく乾燥させてからご使用ください。

#### 〈 クッションのセット方法 〉

- クッションは、オレンジのひし形が並んでいる面が表、布の面が裏です。
- クッションの表裏を確認し、ファスナー付のクッションを背もたれ側、ファスナーが無いクッションをGのロゴがあるほうに入れてください。背もたれ側のクッションのファスナーとカバーの中のファスナーを繋げます。クッションを二つ折りにして中に入れるとセットが簡単です。

〈 サイズ 〉(約) 幅44x奥行(40x2)x厚み3cm  
(折りたたみ時/約幅44x奥行40x高さ6cm)

〈 材 質 〉カバー: ポリエステル100%  
クッション: TPE、ポリエステル  
〈 生産国 〉中国

お問合せ先  
SINCE 1956  
**協和工業株式会社**  
☎ 06-6471-3539  
大阪府大阪市西淀川区佃1-24-11  
受付時間 10:00~12:00 13:00~17:00  
(土、日、祝日、夏期及び年末年始休日を除く)

Gゼロクッション マルチシート  
品番: GZCM20-BK



取扱説明書

袋



4 962518 987241