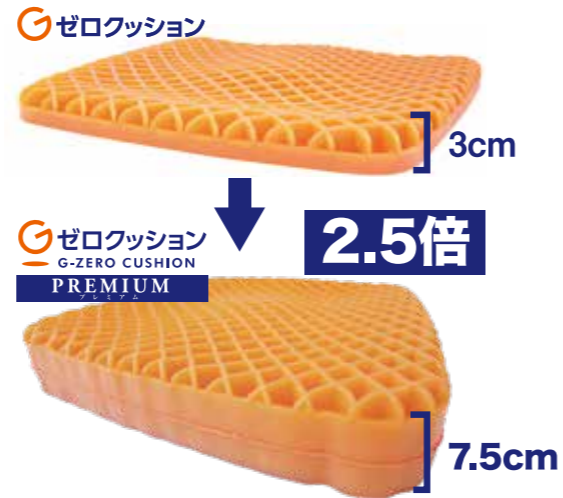


POINT 01

Gゼロクッションがさらに進化! 厚みが2.5倍になって 座り心地が大幅UP!

復元力の高い素材TPEをランバス(ひし形の網目)構造に配置した、まるで宙に浮いているような座り心地のGゼロクッション。従来のクッションから厚みを2.5倍にすることで座り心地がさらにパワーアップしました。



体圧が分散され、 全体で支えるので長時間 座っていても疲れにくい!

高反発や低反発素材では、座ると徐々にお尻が底に当たるような感触がありましたが、Gゼロクッションは座ったときにかかる重さや体圧を分散させるため、長時間座っていても疲れにくいです。またウレタンフォームのように素材が潰れることなく、長く使い続けられます。



POINT 02

傾斜のついた形状が 姿勢をサポート!

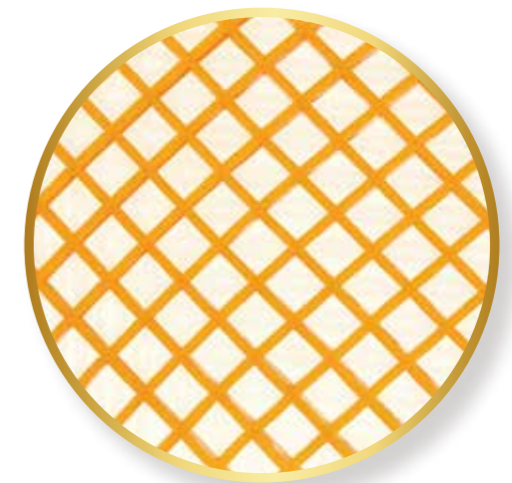
後方より前方が低くなるよう傾斜があります。
この傾斜が骨盤の位置を調整し、
無理なく自然と背筋が伸びるようサポートします。



POINT 03

ランバス構造で 通気性抜群!

ランバス構造は空洞の集合体であるため、
通気性がよく快適に座れます。



使用
シーン



○クッション(イスに載せて使う)

○フロアクッション(フロアで使う)

○座席クッション(車で使う)

〈使い方〉

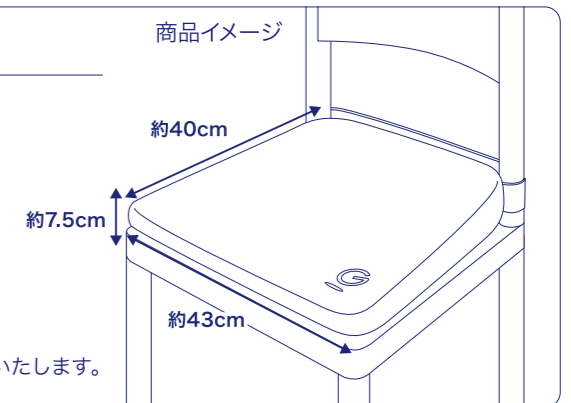
《クッション》

- オレンジの凹凸のある面が上、平らな面が下です。
- 薄くて長い辺が手前、厚くて短い辺が背中側です。

《カバー》

- ロゴの面が上です。
- 背もたれの椅子にセットする場合は、バンドを背もたれに通してください。

クッション・カバーの上下を確認し、カバーの横から入れてください。
商品を長くお使いいただくため、カバーを付けてご使用いただくことをおすすめいたします。



〈使用上の注意〉

- 火気のそばや直射日光が当たる場所、高温になる場所に置かないでください。
- 車などでご使用の際、シートヒーター機能と併用しないでください。
- クッションが40℃に達した時は、動かしたり座ったりせず、40℃以下になるまで待ってください。
- 乳幼児の手の届かない場所に保管してください。
- 使用感には個人差があります。
- 印刷の都合上、実際の商品と色・仕様が多少異なる場合があります。
- 生産工程においてクッションの裏側に材料の一部が付く場合がございます。
- カバーが椅子等の素材によって色移りすることがありますのでご注意ください。
- 使用環境下においては、カバーの滑り止め素材がとれる可能性がございます。
- 商品やパッケージは予告なく仕様変更することがございますのでご了承ください。

〈サイズ〉

(約) 幅43cm×奥行40cm×高さ7.5cm

〈材質〉

カバー: ポリエステル100%
クッション: TPE, ポリエステル

〈生産国〉

中国

〈洗い方〉

- カバーを洗う際は、クッションを取り出してから洗ってください。



- 白色及び淡色物と一緒に洗わないでください。
- 色移りの可能性があります。
- クッションは、石鹸とぬるま湯で優しく手洗いしてください。よく乾燥させてからご使用ください。

輸入発売元
協和工業株式会社
☎ 06-6471-3539

大阪市西淀川区佃1丁目24番11号
受付時間 10:00~12:00 13:00~17:00
(土、日、祝日、夏期及び年末年始休業を除く)

Gゼロクッション プレミアム
品番: GZCPR21-BK

