

POINT 01

Gゼロクッションがコンパクトになりました!

Gゼロクッションの特徴はそのまま、持ち運びに便利なB5サイズになりました。キャンプ・スポーツ観戦・公園・旅行など、使い道はさまざまです。



スタジアム観戦



野外観戦



公園



キャンプ



旅行



使用シーン



○座席クッション



○シートクッション



○ベンチクッション

POINT 02

特殊な素材と構造がまるで宙に浮いているような座り心地!

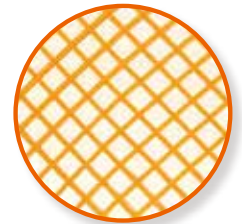
TPEという復元力の高い素材をランバス構造(ひし形の編み目構造)に配置したGゼロジェルを採用。Gゼロジェルは適度な反発があり、お尻を全体で支えてくれるので、まるで宙に浮いているような座り心地です。また、体圧を分散させるため、長時間座っていても疲れにくいです。



POINT 03

ランバス構造で通気性抜群!

ランバス構造は空洞の集合体であるため、通気性がよく快適に座れます。



〈使い方〉

《クッション》

○オレンジのひし形が並んでいる面が上、布の面が下です。

《カバー》

○ロゴの面が上、すべり止めのある黒い面が下です。

クッション・カバーの上下を確認し、カバーの横から入れてください。

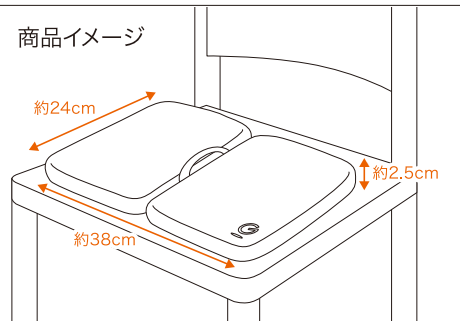
クッションを二つ折りにして中に入れて、セットが簡単です。

商品を長くお使いいただくため、カバーを付けてご使用いただくことをおすすめいたします。

〈使用上の注意〉

- 火気のそばや直射日光が当たる場所、高温になる場所に置かないでください。
- 車などでご使用の際、シートヒーター機能と併用しないでください。
- クッションが40℃に達した時は、動かしたり座ったりせず、40℃以下になるまで待ってください。
- 乳幼児の手の届かない場所に保管してください。
- 使用感には個人差があります。
- 印刷の都合上、実際の商品と色・仕様が多少異なる場合があります。
- 生産工程においてクッションの裏側に材料の一部が付くことがあります。
- カバーが椅子等の素材によって色移りすることがありますのでご注意ください。
- 使用環境下においては、カバーの滑り止め素材がとれる可能性があります。
- 商品やパッケージは予告なく仕様変更することがありますのでご了承ください。

商品イメージ



〈洗い方〉

○カバーを洗う際は、クッションを取り出してから洗ってください。



○白色及び淡色物と一緒に洗わないでください。

○色移りの可能性があります。

○クッションは、石鹸とぬるま湯で優しく手洗いしてください。よく乾燥させてからご使用ください。

〈サイズ〉(約) 幅38x奥行24x高さ2.5cm
(折りたたみ時/約幅18x奥行24x高さ5cm)
〈重さ〉約575g
〈材質〉カバー: ポリエステル100%
クッション: TPE、ポリエステル
〈生産国〉中国

お問合せ先
SINCE 1956

協和工業株式会社
☎ 06-6471-3539

大阪府大阪市西淀川区佃1-24-11
受付時間 10:00~12:00 13:00~17:00
(土、日、祝日、夏期及び年末年始休日を除く)



Gゼロクッション ポータブル
品番: GZCP19-BR

